

- Bedienungsanleitung
- Mode d'emploi
- Operating instructions
- 사용 설명서

Deutsch

Original-Bedienungsanleitung
 Universalpumpe compactON 300 / 600 / 1000

1. Allgemeine Benutzerhinweise

Informationen zum Gebrauch der Bedienungsanleitung

- Bevor Sie das Gerät zum ersten Mal in Betrieb nehmen, muss die Bedienungsanleitung vollständig gelesen und verstanden werden.
- Betrachten Sie die Bedienungsanleitung als Teil des Produkts und bewahren Sie sie gut und erreichbar auf.
- Fügen Sie diese Bedienungsanleitung bei Weitergabe des Geräts an Dritte bei.

Symbolerklärung

Die folgenden Symbole werden auf dem Gerät verwendet.

- Das Gerät darf nur in Innenräumen für aquaristische Einsatzbereiche verwendet werden.
- Die Eintauchtiefe des Gerätes beträgt maximal 1 m.
- Das Gerät besitzt die Schutzklasse II.
- Das Symbol weist darauf hin, dass das Gerät gegen dauerndes Untertauschen geschützt ist.

Das Gerät ist nach den jeweiligen nationalen Vorschriften und Richtlinien approbiert und entspricht den EU-Normen

Die folgenden Symbole und Signalworte werden in dieser Bedienungsanleitung verwendet.

- GEFAHR!** Das Symbol weist auf eine drohende Gefahr durch Stromschlag hin, die den Tod oder eine schwere Körperverletzung zur Folge haben kann.
- GEFAHR!** Das Symbol weist auf eine drohende Gefahr hin, die den Tod oder eine schwere Körperverletzung zur Folge haben kann.
- WARNUNG!** Das Symbol weist auf eine drohende Gefahr hin, die eine mittlere bis leichte Körperverletzung oder ein gesundheitliches Risiko zur Folge haben kann.
- VORSICHT!** Das Symbol weist auf die Gefahr von Sachschäden hin.
- Hinweis mit nützlichen Informationen und Tipps.

Darstellungskonvention

- Verweis auf eine Abbildung, hier Verweis auf Abbildung A
- Sie werden zu einer Handlung aufgefordert.

2. Einsatzgebiet

Das Gerät und alle im Lieferumfang enthaltenen Teile sind für die Benutzung im privaten Bereich bestimmt und dürfen ausschließlich verwendet werden: für aquaristische Zwecke

- in Innenräumen
- unter Einhaltung der technischen Daten

Für das Gerät gelten folgende Einschränkungen:

- nicht für gewerbliche oder industrielle Zwecke verwenden
- die Wassertemperatur darf 35°C nicht überschreiten

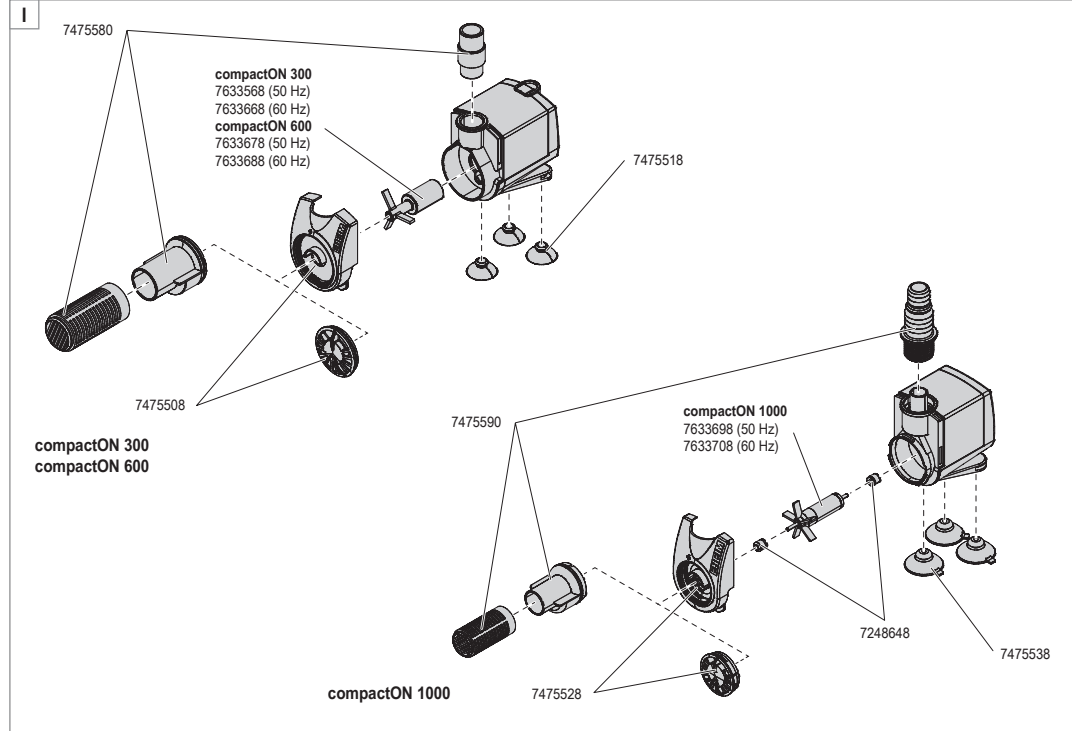
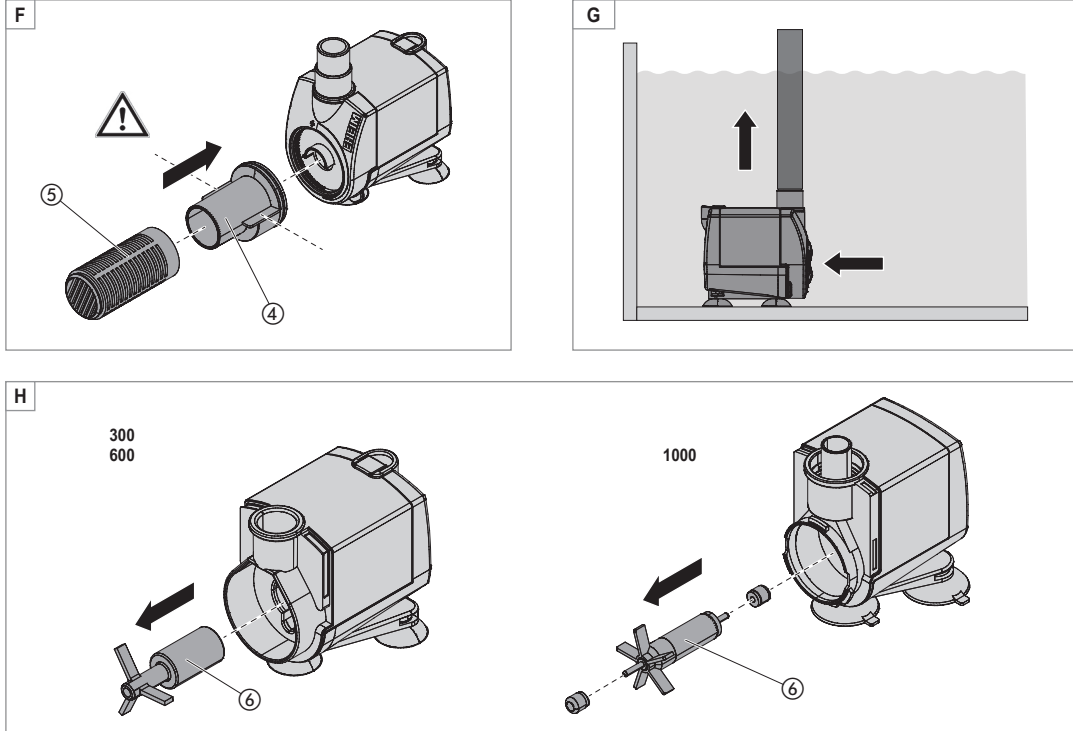
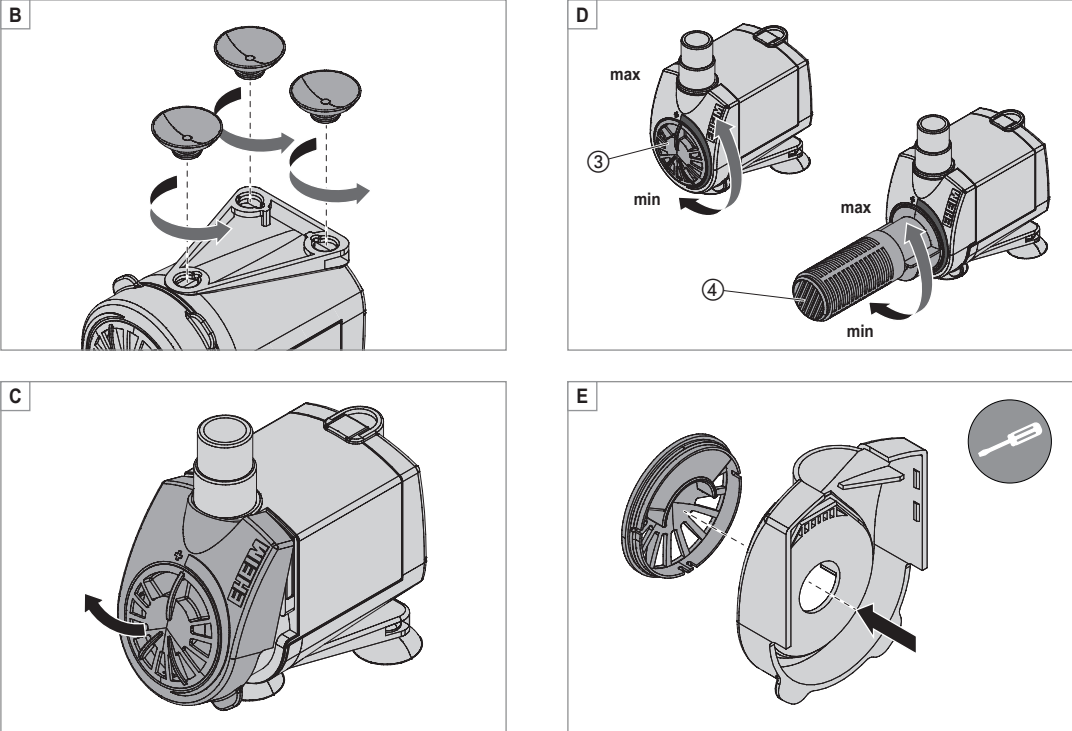
3. Sicherheitshinweise

Von diesem Gerät können Gefahren für Personen und Sachwerte ausgehen, wenn das Gerät unsachgemäß bzw. nicht dem Verwendungszweck entsprechend eingesetzt wird oder wenn die Sicherheitshinweise nicht beachtet werden.

Für Ihre Sicherheit

- Dieses Gerät kann von Kindern ab 8 Jahren sowie von Personen mit reduzierten physischen, sensorischen oder mentalen Fähigkeiten oder Mangel an Erfahrung und/oder Wissen benutzt werden, wenn sie beaufsichtigt oder bezüglich des sicheren Gebrauchs des Gerätes unterwiesen wurden und die daraus resultierenden Gefahren verstanden haben. Kinder dürfen nicht mit dem Gerät spielen. Reinigung und Benutzerwartung dürfen nicht durch Kinder durchgeführt werden, es sei denn, sie sind beaufsichtigt.
- Führen Sie vor Benutzung eine Sichtkontrolle durch, um sicherzustellen, dass das Gerät, insbesondere Netzkabel und Stecker, unbeschädigt sind.
- Reparaturen dürfen ausschließlich von einer EHEIM Servicestelle durchgeführt werden.
- Das Netzkabel dieses Gerätes kann nicht ersetzt werden. Bei Beschädigung des Kabels ist das Gerät zu verschrotten.
- Führen Sie nur Arbeiten durch, die in dieser Anleitung beschrieben sind.
- Verwenden Sie nur Original-Ersatzteile und -Zubehör für das Gerät.

- Das Gerät muss über eine Fehlerstrom-Schutzeinrichtung mit einem Bemessungsfehlerstrom von maximal 30 mA abgesichert sein. Bei Fragen und Problemen wenden Sie sich an eine Elektrofachkraft.
- Trennen Sie sofort alle Geräte im Aquarium vom Stromnetz bei einer Wasserleckage bzw. wenn die Fehlerstrom-Schutzeinrichtung auslöst.



- Trennen Sie grundsätzlich alle Geräte im Aquarium vom Stromnetz, wenn sie nicht benutzt werden, bevor Sie Teile ein- bzw. ausbauen und vor allen Reinigungs- und Wartungsarbeiten.
- Schützen Sie Steckdose und Netzstecker vor Feuchtigkeit. Es empfiehlt sich mit dem Netzkabel eine Tropfschlaufe zu bilden, die verhindert, dass evtl. am Kabel entlang laufendes Wasser zur Steckdose gelangt.
- Die elektrischen Daten des Gerätes müssen mit den Daten des Stromnetzes übereinstimmen. Sie finden diese Daten auf dem Typenschild, der Verpackung oder in dieser Anleitung.

4. Inbetriebnahme

Schlauch anschließen (300 / 600)

- Stecken Sie das Anschlussstück ① auf die Pumpe (⊕A).
- Verbinden Sie Ihren Schlauch mit dem Anschlussstück.

Schlauch anschließen (1000)

- Kürzen Sie mit einer Säge das Anschlussstück ② auf den Durchmesser Ihres Schlauches (⊕A).
- Schrauben Sie das Anschlussstück auf die Pumpe.
- Verbinden Sie Ihren Schlauch mit dem Anschlussstück.

ⓘ Tipp: Befuchten Sie den Schlauch mit Wasser zur einfacheren Montage.

Sauger montieren

- Drehen Sie die Sauger in die Öffnungen des Motorkörpers (⊕B).

ⓘ Tipp: Befuchten Sie die Sauger mit Wasser zur einfacheren Montage.

Ansaugkorb montieren

- Klappen Sie den Pumpendeckel nach oben vom Motorkörper ab (⊕C).
- Drehen Sie den Leistungsregler ③ in die Position min (⊕D).
- Drücken Sie mit einem Schraubenzieher vorsichtig den Leistungsregler von hinten aus dem Pumpendeckel (⊕E).

VORSICHT! Sachbeschädigung. Achten Sie auf die waagerechte Einbaurichtung des Verbindungsstücks ④ (⊕F).

- Drücken Sie das Verbindungsstück bis zum Einrasten in den Pumpendeckel.
- Stecken Sie den Filter ⑤ auf das Verbindungsstück.
- Den Leistungsregler können Sie wieder in umgekehrter Reihenfolge montieren.

VORSICHT! Sachbeschädigung. Achten Sie bei der Montage des Leistungsreglers auf die Einbaurichtung. Der Leistungsregler kann nur in der Position min montiert werden.

5. Bedienung

VORSICHT! Sachbeschädigung. Die Pumpe darf nicht trocken laufen.

Pumpe ein-/ausschalten

- Befestigen Sie das Gerät unterhalb des Wasserspiegels am Boden oder an der Innenwand Ihres Aquariums (⊕C). Achten Sie auf die maximale Tauchtiefe (siehe Technische Daten).
- Stecken Sie den Netzstecker in die Netzsteckdose. **Achtung: Die Pumpe läuft sofort an!**
- Ziehen Sie zum Ausschalten den Netzstecker aus der Netzsteckdose.

Durchfluss regeln

- Drehen Sie den Leistungsregler bzw. den Ansaugkorb um den Wasserdurchfluss einzustellen (⊕G).

6. Wartung

GEFAHR! Stromschlag! Trennen Sie grundsätzlich vor Wartungsarbeiten alle Geräte vom Stromnetz.

VORSICHT! Sachbeschädigung. Verwenden Sie zur Reinigung keine harten Gegenstände oder aggressive Reinigungsmittel. Die Gerätekomponten sind nicht spülmaschinenbeständig! Reinigen Sie das Gerät bzw. Geräteteile nicht in der Spülmaschine.

ⓘ In den nachstehenden Abschnitten sind Wartungsarbeiten beschrieben, die für einen optimalen und störungsfreien Betrieb erforderlich sind. Eine regelmäßige Wartung verlängert die Lebensdauer und sichert über einen langen Zeitraum die Funktion des Geräts.

Pumpe reinigen

- Nehmen Sie die Pumpe aus dem Aquarium.
- Klappen Sie den Pumpendeckel nach oben vom Motorkörper ab (⊕C).
- Ziehen Sie das Pumpenrad ⑥ aus dem Motorkörper (⊕H).
- Reinigen Sie alle Komponenten unter fließendem Wasser.
- Montieren Sie die Pumpe wieder in umgekehrter Reihenfolge.

7. Beheben von Störungen

Achtung! Stromschlag! Ziehen Sie vor dem Beheben von Störungen den Netzstecker.

Störung	Mögliche Ursache	Abhilfe
Pumpe läuft nicht an	Netzspannung fehlt	<ul style="list-style-type: none"> Überprüfen Sie die Netzspannung Kontrollieren Sie die Zuleitung
Pumpe fördert nicht	Netzstecker ist nicht eingesteckt Pumpenrad ist blockiert Thermischer Schutzschalter ist aktiviert (nur 1000)	<ul style="list-style-type: none"> Stecken Sie den Netzstecker in die Netzsteckdose Reinigen Sie die Pumpe 1. Ziehen Sie den Netzstecker und lassen Sie die Pumpe abkühlen. 2. Stecken Sie nach ca. einer Stunde den Netzstecker wieder ein.
Pumpe fördert ungenügend	Leistungsregler bzw. Ansaugkorb ist verschmutzt	Reinigen Sie den Leistungsregler bzw. Ansaugkorb

Bei sonstigen Störungen wenden Sie sich bitte an den EHEIM Service.

8. Außerbetriebnahme und Entsorgung

Lagern

- Nehmen Sie das Gerät aus dem Aquarium.
- Reinigen Sie das Gerät
- Lagern Sie das Gerät an einem frostsicheren Ort.

Entsorgen

Beachten Sie im Falle der Entsorgung des Geräts die jeweiligen gesetzlichen Vorschriften. Information zur Entsorgung von elektrischen und elektronischen Geräten in der europäischen Gemeinschaft: Innerhalb der Europäischen Gemeinschaft wird für elektrisch betriebene Geräte die Entsorgung durch nationale Regelungen vorgegeben, die auf der EU-Richtlinie 2012/19/EU über Elektronik-Altgeräte (WEEE) basieren. Danach darf das Gerät nicht mehr mit dem kommunalen oder Hausmüll entsorgt werden. Das Gerät wird bei den kommunalen Sammelstellen bzw. Wertstoffhöfen kostenlos entgegengenommen. Die Produktverpackung besteht aus recyclingfähigen Materialien. Entsorgen Sie diese umweltgerecht und führen diese der Wiederverwertung zu.

9. Ersatzteile

⊕I

English

Translation of the original operating manual
 Universal pump compactON 300 / 600 / 1000

1. General user instructions

Information on using the operating manual

- Before using the appliance for the first time, the operating manual must be read fully and understood.
- Consider the operating manual as part of the product and keep in a safe and accessible location.
- Enclose this operating manual if passing the appliance on to a third party.

Symbol explanation

The following symbols are used on the appliance.

- The appliance must only be used indoors, and exclusively for aquariums.
- The device has an immersion depth of max. 1 m.
- The appliance is of protection class II.
- IP68 The symbol indicates that the appliance is protected against permanent submerging.

⊕E The appliance is certified according to the relevant national regulations and directives, and conforms to EU standards

The following symbols and signal words are used in this operating manual.

- DANGER!** The symbol indicates imminent danger from electric shock that can result in death or serious injury.
- DANGER!** The symbol indicates imminent danger that can result in death or serious injury.
- WARNING!** The symbol indicates imminent danger that can result in moderate to minor injury or a health risk.
- CAUTION!** The symbol indicates the danger of material damage.
- Note with useful information and tips.

Typographical conventions

- ⊕A Reference to a figure, in this case, reference to figure A
- ▶ You are prompted for an action.

2. Application

The appliance and all parts included in the scope of delivery are intended for private use and must only be used:

- for aquarium-related purposes
- indoors
- in compliance with the technical data

The following limitations apply to the appliance:

- Do not use for commercial or industrial purposes
- the water temperature may not exceed 35°C

VERY IMPORTANT SAFETY INSTRUCTIONS

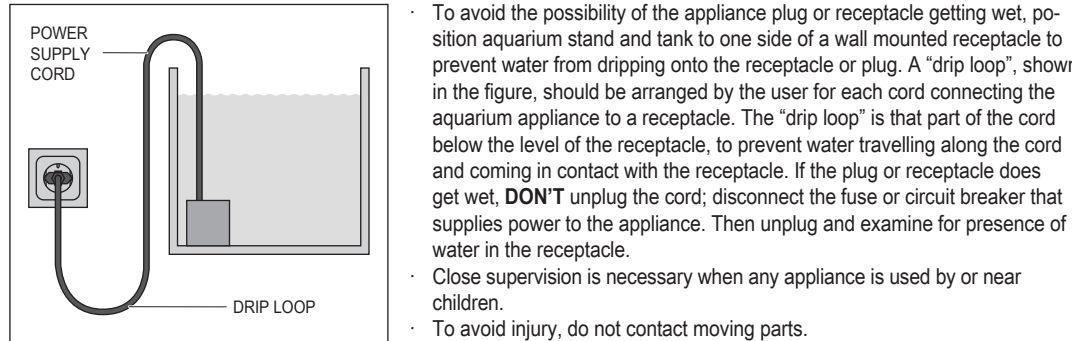
WARNING- To guard against injury, basic safety precautions should be observed, including the following.

- FOR HOUSEHOLD USE ONLY
- WARNING! RISK OF ELECTRIC SHOCK!
- This pump has not been investigated for use in swimming pools areas!
- DO NOT RUN DRY!

READ AND FOLLOW ALL SAFETY INSTRUCTIONS.

- DANGER. To avoid possible electric shock, special care should be taken since water is employed in the use of aquarium equipment. For each of the following situations, do not attempt repairs by yourself; return the appliance to an authorized service facility for service or discard the appliance.

- If the appliance falls into the water DON'T reach for it. First unplug the appliance immediately (Non-immersible equipment only)
- If the appliance shows any sign of abnormal water leakage, immediately unplug it from the power source.
- Carefully examine the appliance after installation. It should not be plugged in if there is water on parts not intended to be wet.
- Do not operate any appliance if it has a damaged cord or plug, or if it is malfunctioning or if it is dropped or damaged in any manner.



- To avoid the possibility of the appliance plug or receptacle getting wet, position aquarium stand and tank to one side of a wall mounted receptacle to prevent water from dripping onto the receptacle or plug. A "drip loop", shown in the figure, should be arranged by the user for each cord connecting the aquarium appliance to a receptacle. The "drip loop" is that part of the cord below the level of the receptacle, to prevent water travelling along the cord and coming in contact with the receptacle. If the plug or receptacle does get wet, DON'T unplug the cord; disconnect the fuse or circuit breaker that supplies power to the appliance. Then unplug and examine for presence of water in the receptacle.

- Close supervision is necessary when any appliance is used by or near children.
- To avoid injury, do not contact moving parts.
- Always unplug an appliance from an outlet when not in use, before putting or taking off parts, and before cleaning. Never yank cord to pull plug from outlet. Grasp the plug and pull to disconnect.

- Do not use an appliance for other than intended use. The use of attachments not recommended or sold by the appliance manufacturer may cause an unsafe condition.
- Do not install or store the appliance where it will be exposed to the weather or to temperatures below freezing.
- Make sure an appliance mounted on a tank is securely installed before operating it.
- Read and observe all the important notices on the appliance and its cord.
- If an extension cord is necessary, a cord with a proper rating should be used. A cord rated for less amperes or watts than the appliance rating may overheat. Care should be taken to arrange the cord so that it will not be tripped over or pulled.
- Check that the voltage shown on the label of the unit corresponds to the voltage of the mains supply.
- Disconnect all electrical appliances from the mains before placing hands in the water.
- The line cord of this unit cannot be replaced or repaired. Should the line cord become damaged the appliance must be discarded.

KEEP THESE INSTRUCTIONS FOR FUTURE REFERENCE.

3. Safety instructions

Risks for persons and property can arise from this appliance if the appliance is improperly used or not used as intended or if the safety instructions are not heeded.

For your safety

- This appliance can be used by children from the age of 8 and by persons with reduced physical, sensory or mental capabilities or lack of experience and/or knowledge if they are supervised and have been instructed in the safe use of the appliance and have understood the resulting dangers. Children must not play with the appliance. Cleaning and user maintenance must not be carried out by children unless they are supervised.
- Before use, carry out a visual inspection to ensure that the appliance, especially the mains cable and plug, are undamaged.
- Repairs must only be carried out by an EHEIM service centre.
- The mains cable of this appliance cannot be replaced. If the cable is damaged, the appliance must be scrapped.
- Only carry out the work described in these instructions.
- Only use original spare parts and accessories for the appliance.

- The appliance must be protected by a residual current protection device with a maximum rated residual current of 30 mA. Please contact an electrician if there are any questions or problems.
- In the event of water leakage or when the residual current protection device is triggered, immediately disconnect all devices in the aquarium from the power supply.
- If they are not being used, always disconnect all devices in the aquarium from the power supply before you install/remove any parts and before all cleaning and maintenance work.
- Protect the mains socket and mains plug against moisture. It is recommended to form a drip loop with the mains cable to prevent any water running along the cable to the mains socket.
- The electrical data of the appliance must match the data of the power mains. This data is found on the type plate, the packaging and in these instructions.

4. Commissioning																		
Connecting the hose (300 / 600) <ol style="list-style-type: none">Plug the connecting piece ① onto the pump (ⓘA). Connect your hose to the connecting piece.																		
Connecting the hose (1000) <ol style="list-style-type: none">Use a saw to shorten the connecting piece ② to the diameter of your hose (ⓘA). Screw the connecting piece onto the pump. Connect your hose to the connecting piece.																		
i <p>Hint: Moisten the hose with water for easier installation.</p>																		
Install suction devices <ol style="list-style-type: none">Screw the suction devices into the openings of the body of the engine (ⓘB).																		
i <p>Hint: Moisten the suction devices with water for easier installation.</p>																		
Install suction basket <ol style="list-style-type: none">Fold the pump cover up and away from the body of the engine (ⓘC). Turn the power controller ③ to position min (ⓘD). Using a screwdriver, carefully push the power controller out of the pump cover from behind (ⓘE).																		
CAUTION! Material damage. <ul style="list-style-type: none">Make sure that the connecting piece is installed horizontally ④ (ⓘF).																		
<ol style="list-style-type: none">Push the connecting piece into the pump cover until it locks into place. Plug the filter ⑤ onto the connecting piece. You can re-install the power controller in reverse order.																		
CAUTION! Material damage. <ul style="list-style-type: none">During the installation of the power controller, pay attention to the installation direction. The power controller can only be installed in the min position.																		
5. Operation																		
CAUTION! Material damage. <p>The pump must not run dry.</p>																		
Switching the pump on/off <ol style="list-style-type: none">Attach the device below water level at the bottom or the inside of your aquarium (ⓘC). Pay attention to the maximum pond depth (see Technical data). Insert the mains plug in the mains socket. Attention: The pump starts immediately! To turn it off, remove the mains plug from the mains socket.																		
Controlling the flow rate <ol style="list-style-type: none">Turn the power controller or the suction basket to adjust the water flow rate (ⓘG).																		
6. Maintenance																		
DANGER! Electrocutio! <ul style="list-style-type: none">All devices must be disconnected from the power supply before any maintenance work is carried out.																		
CAUTION! Material damage. <ul style="list-style-type: none">Do not use hard objects or aggressive cleaning agents for cleaning. The appliance components are not dishwasher-proof. Do not clean the appliance or appliance parts in the dishwasher.																		
i <p>The following sections describe maintenance work necessary for optimum and fault-free operation. Regular maintenance prolongs the service life and assures functionality of the appliance over a long period.</p>																		
Cleaning the pump <ol style="list-style-type: none">Remove the pump from the aquarium. Fold the pump cover up and away from the body of the engine (ⓘC). Pull the impeller ② out of the engine body (ⓘH). Clean all components under running water. Install the pump again in reverse order.																		
7. Clearing faults																		
⚠ Attention! Electrocutio! <ul style="list-style-type: none">Before clearing faults, remove the mains plug.																		
<table> <tbody><tr> <th>Faults</th> <th>Possible cause</th> <th>Remedy</th></tr> <tr> <td>Pump does not start</td> <td>No mains voltage</td> <td>▶ Check the mains voltage <ul style="list-style-type: none">Check the supply line</td></tr> <tr> <td>Pump does not pump</td> <td>Mains plug is not inserted</td> <td>▶ Insert the mains plug in the mains socket</td></tr> <tr> <td></td> <td>Impeller is blocked</td> <td>▶ Clean the pump</td></tr> <tr> <td></td> <td>Thermal circuit breaker is activated (only 1000)</td> <td>1. Remove the mains plug and let the pump cool down. <p>2. Insert the mains plug again after approx. one hour.</p></td></tr> <tr> <td>Pump not pumping sufficiently</td> <td>The power controller or the suction basket are dirty</td> <td>▶ Clean the power controller and/or the suction basket</td></tr> </tbody></table>	Faults	Possible cause	Remedy	Pump does not start	No mains voltage	▶ Check the mains voltage <ul style="list-style-type: none">Check the supply line	Pump does not pump	Mains plug is not inserted	▶ Insert the mains plug in the mains socket		Impeller is blocked	▶ Clean the pump		Thermal circuit breaker is activated (only 1000)	1. Remove the mains plug and let the pump cool down. <p>2. Insert the mains plug again after approx. one hour.</p>	Pump not pumping sufficiently	The power controller or the suction basket are dirty	▶ Clean the power controller and/or the suction basket
Faults	Possible cause	Remedy																
Pump does not start	No mains voltage	▶ Check the mains voltage <ul style="list-style-type: none">Check the supply line																
Pump does not pump	Mains plug is not inserted	▶ Insert the mains plug in the mains socket																
	Impeller is blocked	▶ Clean the pump																
	Thermal circuit breaker is activated (only 1000)	1. Remove the mains plug and let the pump cool down. <p>2. Insert the mains plug again after approx. one hour.</p>																
Pump not pumping sufficiently	The power controller or the suction basket are dirty	▶ Clean the power controller and/or the suction basket																
For other faults, please contact EHEIM Service.																		
8. Decommissioning and disposal																		
Storage <ol style="list-style-type: none">Take the appliance out of the aquarium. Clean the appliance Store the appliance in a frost-proof place.																		
Disposal <p>When disposing of the appliance, heed the respective statutory regulations. Information on the disposal of electrical and electronic appliances in the European Union:</p> <p>Within the European Union, disposal of electrically operated appliances is governed by national regulations that are based on the EU Directive 2012/19/EU on waste electrical and electronic equipment (WEEE). The appliance may no longer be disposed of with the municipal or household waste. The appliance will be accepted free of charge at municipal collection points or recycling centres. The product packaging is made up of recyclable materials. Dispose of them in an environmentally responsible manner and take them for recycling.</p>																		
9. Spare parts																		
ⓘ																		
10. Troubleshooting																		
11. Safety																		
12. Technical specifications																		
13. Accessories																		
14. Maintenance																		
15. Troubleshooting																		
16. Safety																		
17. Technical specifications																		
18. Accessories																		
19. Maintenance																		
20. Troubleshooting																		
21. Safety																		
22. Technical specifications																		
23. Accessories																		
24. Maintenance																		
25. Troubleshooting																		
26. Safety																		
27. Technical specifications																		
28. Accessories																		
29. Maintenance																		
30. Troubleshooting																		
31. Safety																		
32. Technical specifications																		
33. Accessories																		
34. Maintenance																		
35. Troubleshooting																		
36. Safety																		
37. Technical specifications																		
38. Accessories																		
39. Maintenance																		
40. Troubleshooting																		
41. Safety																		
42. Technical specifications																		
43. Accessories																		
44. Maintenance																		
45. Troubleshooting																		
46. Safety																		
47. Technical specifications																		
48. Accessories																		
49. Maintenance																		
50. Troubleshooting																		
51. Safety																		
52. Technical specifications																		
53. Accessories																		
54. Maintenance																		
55. Troubleshooting																		
56. Safety																		
57. Technical specifications																		
58. Accessories																		
59. Maintenance																		
60. Troubleshooting																		
61. Safety																		
62. Technical specifications																		
63. Accessories																		
64. Maintenance																		
65. Troubleshooting																		
66. Safety																		
67. Technical specifications																		
68. Accessories																		
69. Maintenance																		
70. Troubleshooting																		
71. Safety																		
72. Technical specifications																		
73. Accessories																		
74. Maintenance																		
75. Troubleshooting																		
76. Safety																		
77. Technical specifications																		
78. Accessories																		
79. Maintenance																		
80. Troubleshooting																		
81. Safety																		
82. Technical specifications																		
83. Accessories																		
84. Maintenance																		
85. Troubleshooting																		
86. Safety																		
87. Technical specifications																		
88. Accessories																		
89. Maintenance																		
90. Troubleshooting																		
91. Safety																		
92. Technical specifications																		
93. Accessories																		
94. Maintenance																		
95. Troubleshooting																		
96. Safety																		
97. Technical specifications																		
98. Accessories																		
99. Maintenance																		
100. Troubleshooting																		
101. Safety																		
102. Technical specifications																		
103. Accessories																		
104. Maintenance																		
105. Troubleshooting																		
106. Safety																		
107. Technical specifications																		
108. Accessories																		
109. Maintenance																		
110. Troubleshooting																		
111. Safety																		
112. Technical specifications																		
113. Accessories																		
114. Maintenance																		
115. Troubleshooting																		
116. Safety																		
117. Technical specifications																		
118. Accessories																		
119. Maintenance																		
120. Troubleshooting																		
121. Safety																		
122. Technical specifications																		
123. Accessories																		
124. Maintenance																		
125. Troubleshooting																		
126. Safety																		
127. Technical specifications																		
128. Accessories																		
129. Maintenance																		
130. Troubleshooting																		
131. Safety																		
132. Technical specifications																		
133. Accessories																		
134. Maintenance																		
135. Troubleshooting																		
136. Safety																		
137. Technical specifications																		
138. Accessories																		
139. Maintenance																		
140. Troubleshooting																		
141. Safety																		
142. Technical specifications																		
143. Accessories																		
144. Maintenance																		
145. Troubleshooting																		
146. Safety																		
147. Technical specifications																		
148. Accessories																		
149. Maintenance																		
150. Troubleshooting																		
151. Safety																		
152. Technical specifications																		
153. Accessories																		
154. Maintenance																		
155. Troubleshooting																		
156. Safety																		
157. Technical specifications																		
158. Accessories																		
159. Maintenance																		
160. Troubleshooting																		
161. Safety																		
162. Technical specifications																		
163. Accessories																		
164. Maintenance																		
165. Troubleshooting																		
166. Safety																		
167. Technical specifications																		
168. Accessories																		
169. Maintenance																		
170. Troubleshooting																		
171. Safety																		
172. Technical specifications																		
173. Accessories																		
174. Maintenance																		
175. Troubleshooting																		
176. Safety																		
177. Technical specifications																		
178. Accessories																		
179. Maintenance																		
180. Troubleshooting																		
181. Safety																		
182. Technical specifications																		
183. Accessories																		
184. Maintenance																		
185. Troubleshooting																		
186. Safety																		
187. Technical specifications																		
188. Accessories																		
189. Maintenance																		
190. Troubleshooting																		
191. Safety																		
192. Technical specifications																		
193. Accessories																		
194. Maintenance																		
195. Troubleshooting																		
196. Safety																		
197. Technical specifications																		
198. Accessories																		
199. Maintenance																		
200. Troubleshooting																		
201. Safety																		
202. Technical specifications																		
203. Accessories																		
204. Maintenance																		
205. Troubleshooting																		
206. Safety																		
207. Technical specifications																		
208. Accessories																		
209. Maintenance																		
210. Troubleshooting																		
211. Safety																		
212. Technical specifications																		
213. Accessories																		
214. Maintenance																		
215. Troubleshooting																		
216. Safety																		
217. Technical specifications																		
218. Accessories																		
219. Maintenance																		
220. Troubleshooting																		
221. Safety																		
222. Technical specifications																		
223. Accessories																		
224. Maintenance																		
225. Troubleshooting																		
226. Safety																		
227. Technical specifications																		
228. Accessories																		
229. Maintenance																		
230. Troubleshooting																		
231. Safety																		
232. Technical specifications																		
233. Accessories																		
234. Maintenance																		
235. Troubleshooting																		
236. Safety																		
237. Technical specifications																		
238. Accessories																		
239. Maintenance																		
240. Troubleshooting																		
241. Safety																		
242. Technical specifications																		
243. Accessories																		
244. Maintenance																		
245. Troubleshooting																		
246. Safety																		
247. Technical specifications																		
248. Accessories																		
249. Maintenance																		
250. Troubleshooting																		
251. Safety																		
252. Technical specifications																		
253. Accessories																		
254. Maintenance																		
255. Troubleshooting																		
256. Safety																		
257. Technical specifications																		
258. Accessories																		
259. Maintenance																		
260. Troubleshooting																		
261. Safety																		
262. Technical specifications																		
263. Accessories																		
264. Maintenance																		
265. Troubleshooting																		
266. Safety																		
267. Technical specifications																		
268. Accessories																		
269. Maintenance																		
270. Troubleshooting																		
271. Safety																		
272. Technical specifications																		
273. Accessories																		
274. Maintenance																		
275. Troubleshooting																		
276. Safety																		
277. Technical specifications																		
278. Accessories																		
279. Maintenance																		
280. Troubleshooting																		
281. Safety																		
282. Technical specifications																		
283. Accessories																		
284. Maintenance																		
285. Troubleshooting																		
286. Safety																		
287. Technical specifications																		
288. Accessories																		
289. Maintenance																		
290. Troubleshooting																		
291. Safety																		
292. Technical specifications																		
293. Accessories																		
294. Maintenance																		
295. Troubleshooting																		
296. Safety																		
297. Technical specifications																		
298. Accessories																		
299. Maintenance																		
300. Troubleshooting																		
301. Safety																		
302. Technical specifications																		
303. Accessories																		
304. Maintenance																		
305. Troubleshooting																		
306. Safety																		
307. Technical specifications																		
308. Accessories																		
309. Maintenance																		
310. Troubleshooting																		
311. Safety																		
312. Technical specifications																		
313. Accessories																		
314. Maintenance																		
315. Troubleshooting																		
316. Safety																		
317. Technical specifications																		
318. Accessories																		
319. Maintenance																		
320. Troubleshooting																		
321. Safety																		
322. Technical specifications																		
323. Accessories																		
324. Maintenance																		
325. Troubleshooting																		
326. Safety																		
327. Technical specifications																		
328. Accessories																		
329. Maintenance																		
330. Troubleshooting																		
331. Safety																		
332. Technical specifications																		
333. Accessories																		
334. Maintenance																		
335. Troubleshooting																		
336. Safety																		
337. Technical specifications																		
338. Accessories																		
339. Maintenance																		
340. Troubleshooting																		
341. Safety																		
342. Technical specifications																		
343. Accessories																		
344. Maintenance																		
345. Troubleshooting																		
346. Safety																		
347. Technical specifications																		
348. Accessories																		
349. Maintenance																		
350. Troubleshooting																		
351. Safety																		
352. Technical specifications																		
353. Accessories																		
354. Maintenance																		
355. Troubleshooting																		
356. Safety																		
357. Technical specifications																		
358. Accessories																		
359. Maintenance																		
360. Troubleshooting																		
361. Safety																		
362. Technical specifications																		
363. Accessories																		
364. Maintenance																		
365. Troubleshooting																		
366. Safety																		
367. Technical specifications																		
368. Accessories																		
369. Maintenance																		
370. Troubleshooting																		
371. Safety																		
372. Technical specifications																		
373. Accessories																		
374. Maintenance																		
375. Troubleshooting																		
376. Safety																		
377. Technical specifications																		
378. Accessories																		
379. Maintenance																		
380. Troubleshooting																		
381. Safety																		
382. Technical specifications																		
383. Accessories																		
384. Maintenance																		
385. Troubleshooting																		
386. Safety																		
387. Technical specifications																		
388. Accessories																		
389. Maintenance																		
390. Troubleshooting																		
391. Safety																		
392. Technical specifications																		
393. Accessories																		
394. Maintenance																		
395. Troubleshooting																		
396. Safety																		
397. Technical specifications																		
398. Accessories																		
399. Maintenance																		
400. Troubleshooting																		
401. Safety																		
402. Technical specifications																		
403. Accessories																		
404. Maintenance																		
405. Troubleshooting																		
406. Safety																		
407. Technical specifications																		
408. Accessories																		
409. Maintenance																		
410. Troubleshooting																		
411. Safety																		
412. Technical specifications																		
413. Accessories																		
414. Maintenance																		
415. Troubleshooting																		
416. Safety																		
417. Technical specifications																		
418. Accessories																		
419. Maintenance																		
420. Troubleshooting																		
421. Safety																		
422. Technical specifications																		
423. Accessories																		
424. Maintenance																		
425. Troubleshooting																		
426. Safety																		
427. Technical specifications																		
428. Accessories																		
429. Maintenance																		
430. Troubleshooting																		
431. Safety																		
432. Technical specifications																		
433. Accessories																		
434. Maintenance																		
435. Troubleshooting																		
436. Safety																		
437. Technical specifications																		
438. Accessories																		
439. Maintenance																		
440. Troubleshooting																		
441. Safety																		
442. Technical specifications																		
443. Accessories																		
444. Maintenance																		
445. Troubleshooting																		
446. Safety																		
447. Technical specifications																		
448. Accessories																		
449. Maintenance																		
450. Troubleshooting																		
451. Safety																		
452. Technical specifications																		
453. Accessories																		
454. Maintenance																		
455. Troubleshooting																		
456. Safety																		
457. Technical specifications																		
458. Accessories																		
459. Maintenance																		
460. Troubleshooting																		
461. Safety																		
462. Technical specifications																		
463. Accessories																		
464. Maintenance																		
465. Troubleshooting																		
466. Safety																		
467. Technical specifications																		
468. Accessories																		
469. Maintenance																		
470. Troubleshooting																		
471. Safety																		
472. Technical specifications																		
473. Accessories																		
474. Maintenance																		
475. Troubleshooting																		
476. Safety																		
477. Technical specifications																		
478. Accessories																		
479. Maintenance																		
480. Troubleshooting																		
481. Safety																		
482. Technical specifications																		
483. Accessories																		
484. Maintenance																		
485. Troubleshooting																		
486. Safety																		
487. Technical specifications																		
488. Accessories																		
489. Maintenance																		
490. Troubleshooting																		
491. Safety																		
492. Technical specifications																		
493. Accessories																		
494. Maintenance																		
495. Troubleshooting																		
496. Safety																		
497. Technical specifications																		
498. Accessories																		
499. Maintenance																		
500. Troubleshooting																		
501. Safety																		
502. Technical specifications																		
503. Accessories																		
504. Maintenance																		
505. Troubleshooting																		
506. Safety																		
507. Technical specifications																		
508. Accessories																		
509. Maintenance																		
510. Troubleshooting																		
511. Safety																		
512. Technical specifications																		
513. Accessories																		
514. Maintenance																		
515. Troubleshooting																		
516. Safety																		
517. Technical specifications																		
518. Accessories																		
519. Maintenance																		
520. Troubleshooting																		
521. Safety																		
522. Technical specifications																		
523. Accessories																		
524. Maintenance																		
525. Troubleshooting																		
526. Safety																		
527. Technical specifications																		
528. Accessories																		
529. Maintenance																		
530. Troubleshooting																		
531. Safety																		
532. Technical specifications																		